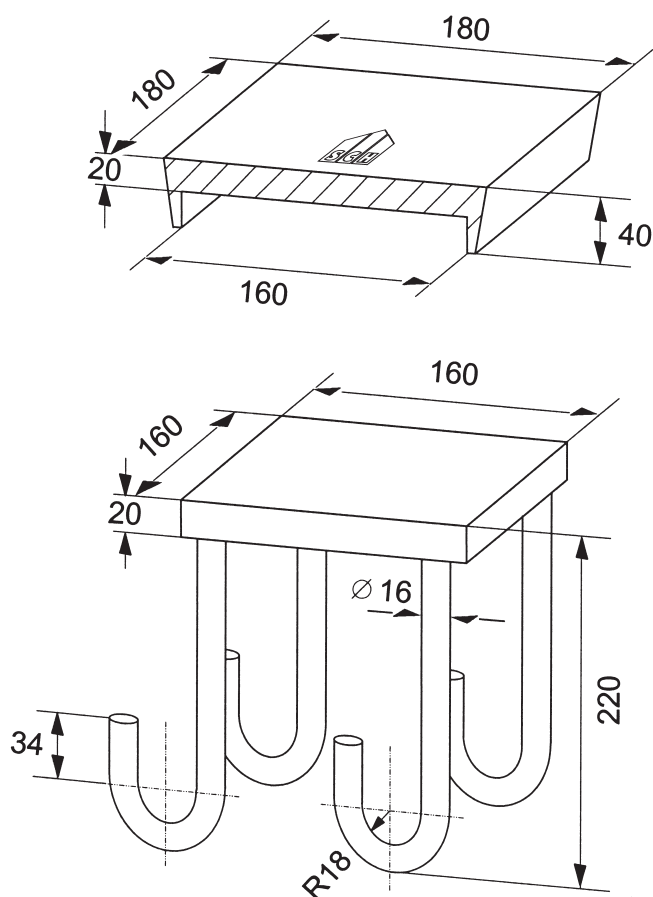


## Geländeranker (ohne Pfostenschuh) gem. RZ Gel 13

Beim Neubau von Kappen und Gesimsen werden Geländeranker gem. RZ Gel 13 als Verankerung von Geländer- bzw. Brückenpfosten verwendet.

Die Abdeckhaube aus Styropor dient bei der Verwendung als hilfreicher Aussparungskörper für den Geländeranker gem. RZ Gel 13. Sie wird vor dem Einbetonieren über den Geländeranker gesteckt und nach dem Erhärten des Betons wieder vollständig entfernt. Die dadurch geschaffene Freifläche erleichtert ein umseitiges Anschweißen des Pfostenschuhs.



### Anwendungsbereich

Zur Verankerung von Geländern

#### Material:

S235JR, feuerverzinkt (Geländeranker)  
Styropor (Abdeckhaube)

#### Konstruktion:

RZ Gel 13 des BMVBS

### Friedrich Schroeder GmbH & Co. KG



Abt. BST · 58809 Neuenrade  
Tel. (0 23 94) 9180-40/41 · Fax (0 23 94) 91 80-44  
info@schroeder-neuenrade.de  
www.schroeder-neuenrade.de



**Geländeranker  
(ohne Pfostenschuh)  
und Abdeckhaube  
nach RZ Gel 13**